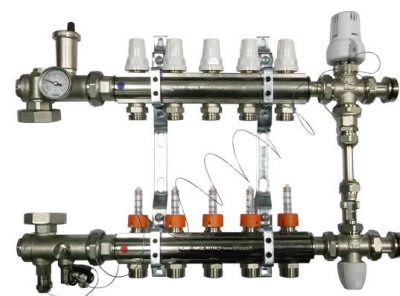


ФУНКЦИЯ

Коллекторная группа предназначена для распределения тепловой энергии в системе теплый пол. Данная установка применяется в системах отопления пола, подключенных к высокотемпературному котлу. Коллекторная группа позволяет распределять первичный теплоноситель при высокой температуре во вторичном контуре с заданной температурой. Теплоноситель поступает из первичного контура, где температура более высокая, чтобы обеспечить правильную работу системы теплого пола.



ТЕХНИЧЕСКИЕ ХАРАКТЕРИСТИКИ

Материал изготовления:

Прокладки:

Ручки:

Применение:

Максимальное рабочее давление:

Максимальная температура в первичном контуре:

Допустимая температура во вторичном контуре:

Латунь CW617N – UNI EN 12165

EPDM

Ударопрочный полистирол

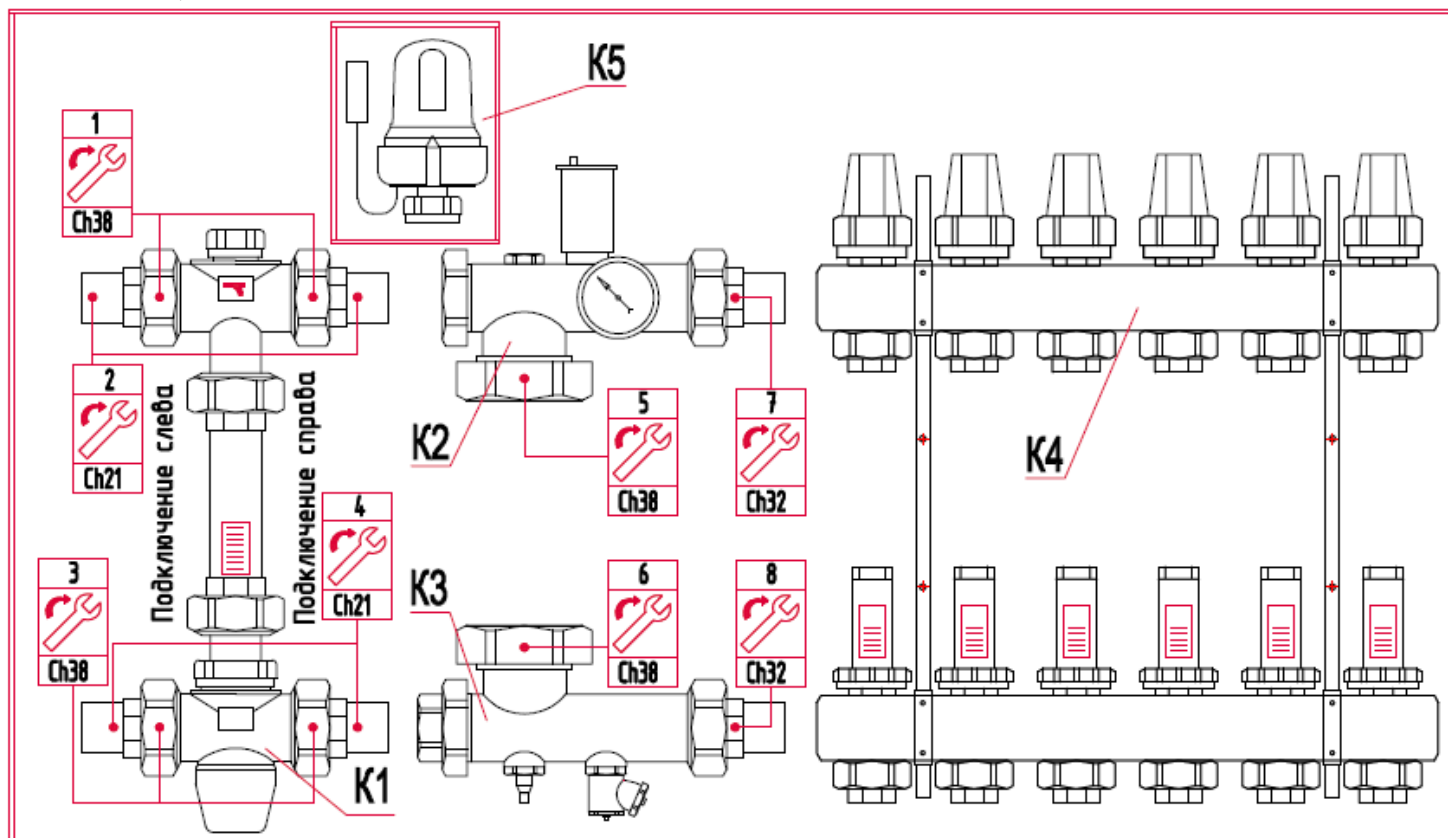
Система теплого пола

10 бар

95°C

25 – 45°C

Комплектация



После распаковки оборудования обязательно произвести проверку на наличие всех комплектующих, согласно прилагаемой спецификации:

K1 – Смесительный узел.

K2 – Смесительный обратный коллектор.

К3 – Смесительный подающий коллектор.

К4 – Коллектор системы "теплый пол" (количество выходов – от 2 до 12 контуров).

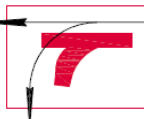
К5 – Термостатическая головка с выносным датчиком температуры.

После проверки комплектующих, произвести сборку коллекторной группы «теплый пол»:

1. Открутить накидные гайки (поз. 1 и 3).
2. Отсоединить резьбовые переходы (поз. 2 и 4).
3. На накидные гайки (поз. 5 и 6) установить смесительный насос (при наличии в комплекте).
4. С одной из сторон присоединить подающий и обратный смесительные коллектора с узлом смесительного насоса (поз. 7 и 8).
5. С другой стороны коллекторов соединить ранее отсоединенные резьбовые переходы (поз. 2 и 4).
6. Соединить смесительные клапана.

ВНИМАНИЕ!

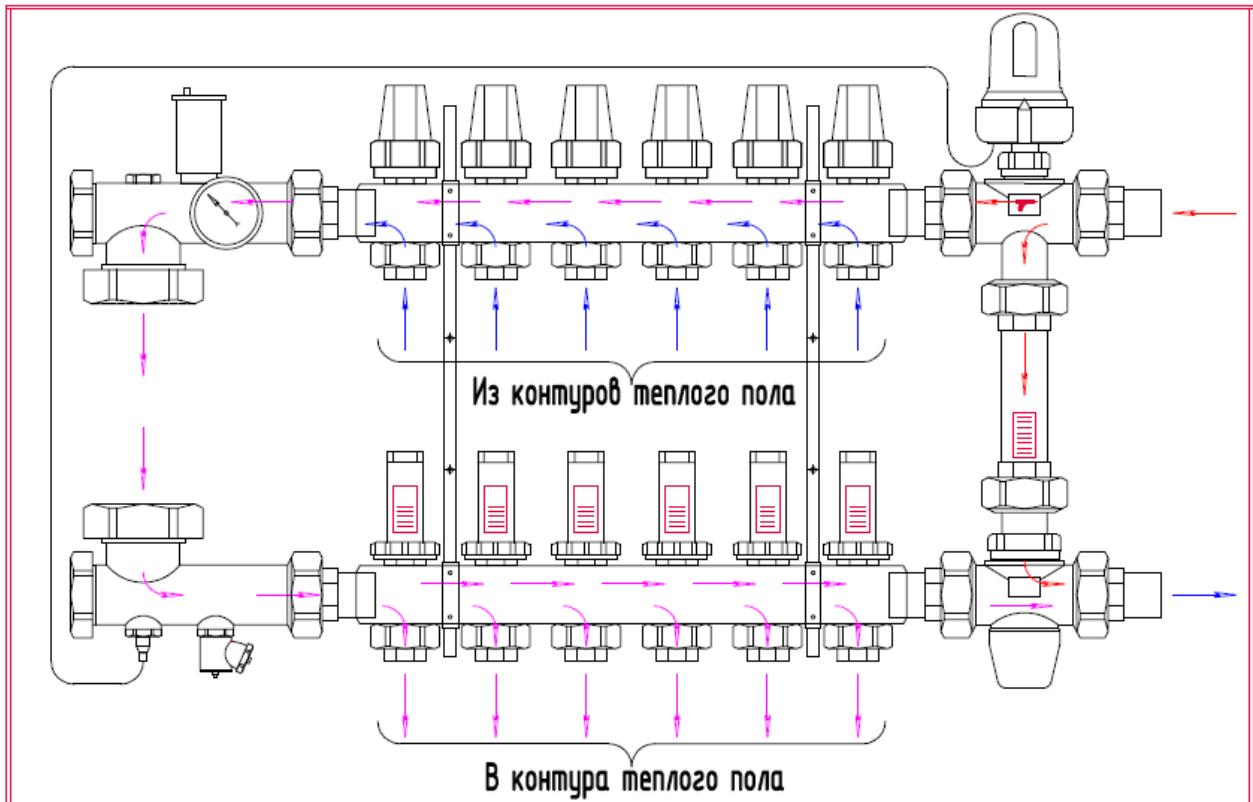
**Перед установкой зонного 3-х ходового вентиля
проверить направление движения потока теплоносителя**

В обратный коллектор "теплого пола"  От источника теплоснабжения
К источнику теплоснабжения

К распределительной системе «теплый пол» трубопроводы теплоснабжения можно подключать как с правой, так и с левой сторон.

После сборки распределительную систему «теплый пол» установить в шкаф и закрепить к хомутам. Произвести гидравлическое или пневматическое испытание собранной распределительной системы с давлением 8 бар в течение 24 часов. После укладки трубопроводов «теплого пола» производится установка термостатической головки с выносным датчиком температуры.

Коллекторная группа в сборе



Арт. 995. Термостатическая головка с погружным датчиком

Применяется в системе теплый пол для регулировки температуры.

Диапазон регулировки составляет $T=20^{\circ}-70^{\circ}\text{C}$.

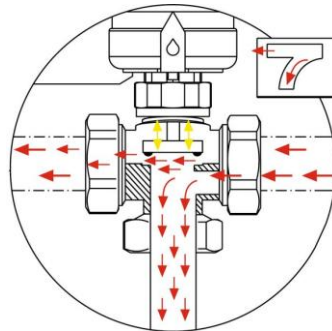
Применяется со штуцером арт. 189.
Ручная система блокировки температуры на выбранном значении.



Зонный 3-х ходовой вентиль

3-ходовой зонный вентиль поршневой с функцией разделителя потока ограничивает расход сетевой воды на прямой линии.

Максимальное рабочее давление	10бар
Макс. дифференциальное давление	1 бар
Максимальная рабочая температура	95°C



Арт. K013. Коллектор с расходомерами

Коллектор с расходомерами предназначен для распределения тепловой энергии в системе теплый пол. Регулировка расхода сетевой воды по контурам – ручная или терморегулирующая. Расходомеры позволяют перекрывать подачу воды и регулировать расход сетевой воды от 0 до 4 л/мин в каждом контуре. Коллектора изготавливаются от 2 до 12 выходов.



Арт. 168. Расходомер

Измеритель напора MEMORY PLUS устанавливается на распределительный коллектор систем отопления пола и дает возможность в режиме реального времени отражать конкретный уровень напора в каждом цикле. Благодаря высокой точности этот прибор также дает возможность градуировки водного напора даже при небольших его значениях – от 0-4/мин.



ИНСТРУКЦИИ ПО ИСПОЛЬЗОВАНИЮ

Измеритель напора MEMORY PLUS дает возможность запомнить желаемые установки, а также открывать и закрывать расходомер без потери предварительно установленной градуировки.

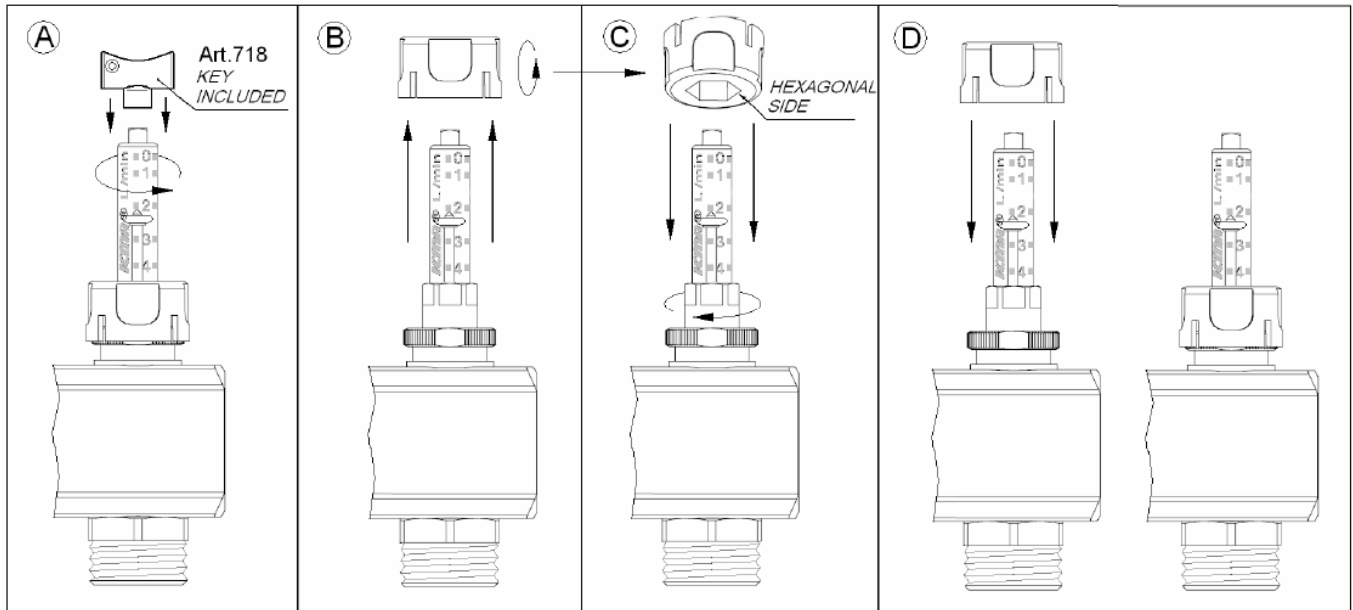
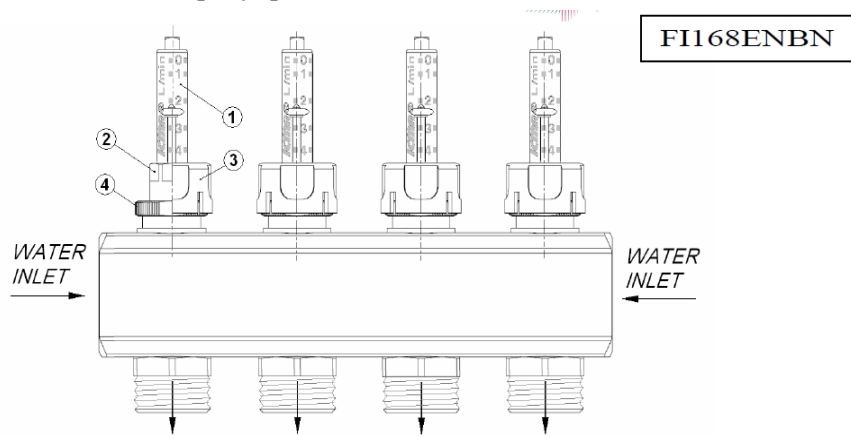
Этапы процедуры установки расходомера:

А). Полностью откройте измеритель напора MEMORY PLUS, поворачивая мембрану (1) против часовой стрелки при помощи прилагаемого ключа (арт. 718). Очень важно достичь правильной установки.

В). Удалите кольцо номер (3).

С). Мягко поверните латунное установочное кольцо по часовой стрелке до тех пор, пока не достигните желаемого уровня напора в мембране (1). Это может быть сделано путем переворачивания наоборот кольца номер (3), используя его шестиугольную часть для установки требуемого уровня напора.

Д). Для предотвращения случайного или нежелательного воздействия необходимо закрыть кольцо номер (3) на латунном установочном кольце (2) так же как на его фрезерованной нижней латунной стороне (4). Теперь Вы можете открывать и закрывать измеритель напора MEMORY PLUS путем поворота мембраны (1) без потери предварительных установок. Во время обычной работы измерителя мембрана всегда должна быть в полностью открытом положении.



Арт. 709. Автоматический поплавковый воздухоотводчик

Автоматический поплавковый воздухоотводчик с латунным корпусом предназначен для автоматического удаления воздуха и прочих газов из водяных систем отопления, холодного и горячего водоснабжения. Шарнирно-рычажный механизм передачи усилия от поплавка на клапан существенно увеличивает усилие, запирающее клапан, гарантируя его герметичность.



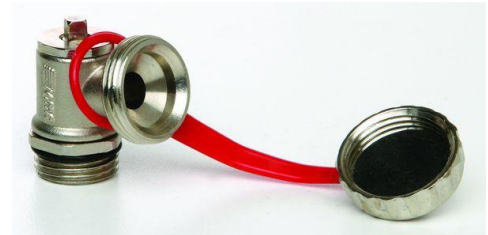
Арт. 206. Термометр

Применяется в системе теплый пол для измерения температуры сетевой воды.



Сливной кран

Применяется для заполнения контуров теплого пола, а так же для слива сетевой воды в случае утечки или ремонта.



РЕКОМЕНДУЕМАЯ КОМПЛЕКТАЦИЯ ДЛЯ КОЛЛЕКТОРНОЙ ГРУППЫ

Насос Grundfos UPS 25/40 или 25/60

Применяется в системе теплый пол для перекачивания сетевой воды.

Насос Grundfos UPS 25/40:

Максимальная температура сетевой воды	80°C
Максимальное давление	10 бар
Межосевое расстояние	130 мм
Мощность двигателя 1-2-3	30-45-60 В
Потребление тока 1-2-3	0,13-0,2-0,26 А

Насос Grundfos UPS 25/60:

Максимальная температура сетевой воды	80°C
Максимальное давление	10 бар
Межосевое расстояние	130 мм
Мощность двигателя 1-2-3	70-100-120 В
Потребление тока 1-2-3	0,34-0,46-0,55 А



Арт. P309. Электронная схема рассеивания тепла

Снижает температуру в системе отопления пола. При блокировке насоса предохранительным термостатом арт. P310, обеспечивает работу насоса в течение достаточного времени для снижения температуры воды в контуре отопления. Особо рекомендована установка в системах отопления пола, подключенных к высокотемпературному котлу.



Арт. P310. Предохранительный термостат

Ограничивает максимальную температуру воды в контуре теплого пола до 55°C. Особо рекомендована установка в системах отопления пола, подключенных к высокотемпературному котлу. Останавливает насос при достижении температуры в 55°C.

Размер подключения
Контакт разъединения
Кабель

1/2 “
норм. закрытый
2x1 мм, L=500 мм

